

AMPIRE®



BOLD6



Przed rozpoczęciem użytkowania produktu należy uważnie przeczytać instrukcję i zapoznać się z nią w całości.

Instrukcja obsługi

Środki ostrożności

Subwoofer należy instalować prawidłowo, ze szczególnym uwzględnieniem poniższych środków ostrożności.

Używaj subwoofera wyłącznie z urządzeniami przeznaczonymi do obciążenia co najmniej 4 Ω.

Zwróć uwagę na prawidłowe podłączenia.

Upewnij się, że podczas wiercenia otworów nie uszkodzisz żadnych przewodów ani kabli.

Poprowadź przewody tak, aby nie były zginane, zgniatane ani uszkodzane przez ostre krawędzie.

Zamontuj subwoofer w bezpiecznym miejscu, gdzie nie będzie przeszkadzał podczas jazdy i nie będzie narażony na wilgoć.

Użyj dostarczonych materiałów montażowych.

Uwaga!

Subwoofery mogą generować wysokie poziomy ciśnienia akustycznego, które mogą uszkodzić słuch i zagłuszać dźwięki otoczenia.

Ustaw głośność tak, aby nadal słyszeć ruch drogowy i nie uszkodzić słuchu.

Subwoofer jest przeznaczony wyłącznie do użytku w pojazdach




Informacje środowiskowe

Zużytych urządzeń elektrycznych nie należy wyrzucać do zwykłych odpadów.

Jeśli chcesz zutylizować to urządzenie, usuń wszystkie przewody i baterie i zutylizuj je oddzielnie w odpowiednim punkcie recyklingu w Twojej okolicy.

Alternatywnie możesz odesłać zużyte urządzenie do firmy Ampire.

Opakowanie nadaje się do recyklingu – zutylizuj je w przeznaczonym do tego systemie zbiórki.

 Informacje środowiskowe i dotyczące utylizacji sprzętu elektrycznego i elektronicznego oraz baterii

(dotyczy krajów, w których obowiązuje system selektywnej zbiórki)

Jeśli chcesz zutylizować ten produkt, nie wyrzucaj go razem z odpadami komunalnymi.

Istnieją oddzielne systemy zbiórki zużytego sprzętu elektronicznego, zgodnie z przepisami dotyczącymi jego przetwarzania, odzysku i recyklingu.

Skontaktuj się z lokalnymi władzami, aby uzyskać informacje o najbliższym punkcie zbiórki.

Prawidłowa utylizacja i przetwarzanie pomagają oszczędzać zasoby oraz zapobiegać negatywnemu wpływowi na zdrowie ludzi i środowisko.

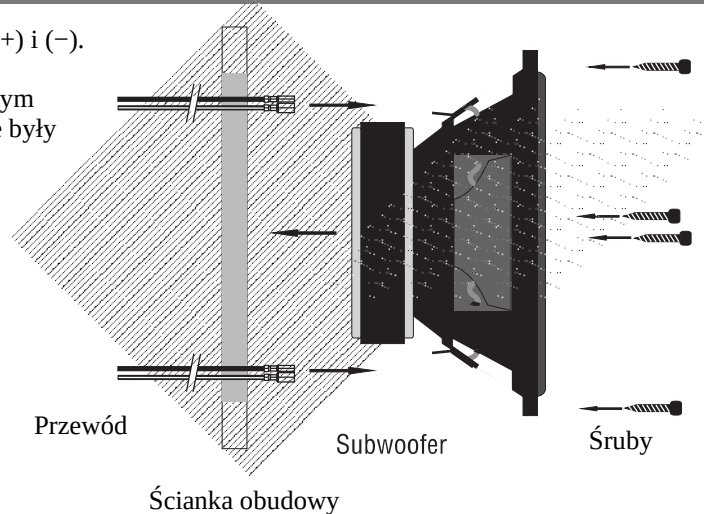


Niniejszym firma Ampire Electronics GmbH & Co. KG oświadcza, że obudowa subwoofera BOLD6 jest zgodna z dyrektywą 2011/65/UE.

Pełny tekst deklaracji zgodności UE dostępny jest pod następującym adresem internetowym: <https://ce.ampire.de>

Instalacja subwoofera

Podłącz wyjścia głośnikowe do subwoofera (+) i (-).
Zwróć uwagę na prawidłową polaryzację.
Zamontuj subwoofer zgodnie z przedstawionym
Rysunkiem. Zwróć uwagę, aby przewody nie były
uszkodzone przez ostre krawędzie.
Upewnij się, że wszystkie połączenia
są prawidłowe i stabilne.



Polecane obudowy

Zamknięta obudowa wraz z przetwornikiem

10,0 l

F3: 66 Hz

Maks. SPL: 110 dB przy 70 Hz

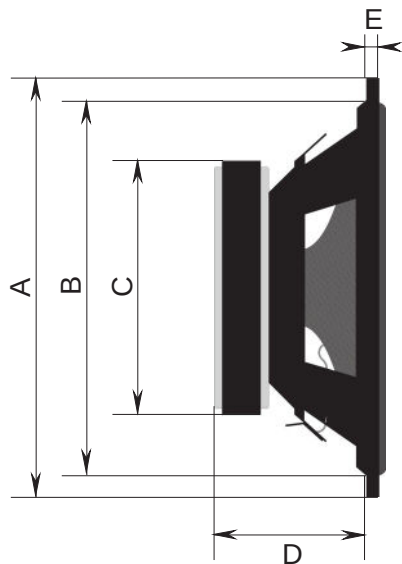
Obudowa bas-refleks wraz z przetwornikiem i rurą bas-refleks

114,4 l, rura bas-refleks 5 × 20 cm

F3: 42 Hz

Maks. SPL: 117 dB przy 56 Hz

Wymiary



A

BOLD 6
165 mm

B

143 mm

C

126 mm

D

80 mm

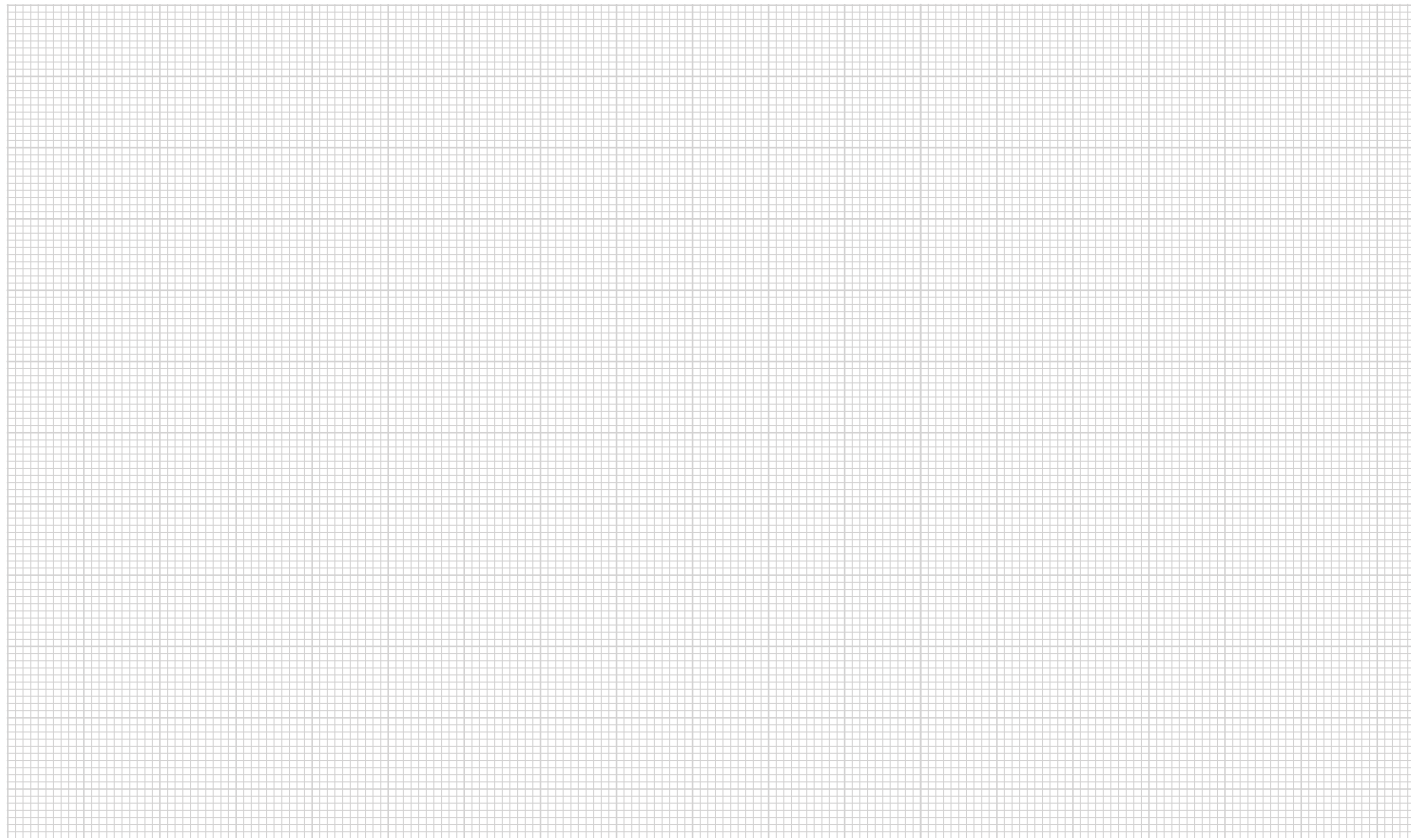
E

4 mm

Dane techniczne

Fs / Hz	40,28
VAS / L	10,89
Qts	0,45
Qes	0,49
Qms	5,60
Re /	3,3 + 3,3
Z /	4 + 4
SPL / dB	83,5
Mmd / gr.	31,83
Xmax / mm	8
Sd / cm²	126,7
Vd / cm³	101,4
D / mm	127,0
Pe / Watt	125 / 250

Miejsce na szkice



Od założenia firmy w 1987 roku AMPIRE ELECTRONICS dostarcza wyłącznie jeden cel: umożliwić klientom odtwarzanie filmów, audio i produktów multimedialnych, które są dostępne na rynku międzynarodowym.

Wszystkie zakłady produkcyjne i dostawcy są certyfikowani zgodnie z ISO-9001 lub QS-9000. Produkty wysokiej jakości AMPIRE są sprzedawane na całym świecie.

Obsługa klienta jest dostępna w wielu krajach. Aby uzyskać więcej informacji o przedstawicielstwach za granicą, prosimy wybrać: +49-2181-81955-0.

Skupiamy się na przyszłościowym rozwoju przyjaznych dla użytkownika produktów. Nasze wysokie wymagania dotyczące jakości, funkcjonalności i designu wyróżniają nasze wyroby. „German Development” w AMPIRE traktujemy dosłownie.

Langwadener Straße 60
D-41516 Grevenbroich
Email: info@ampire.de

Technischer Support:
Tel.: 02181-81955-0
Email: support@ampire.de